

Dokument-Nr **BU_4539151**

Index **f**

Status Freigegeben

Dokumenttyp Spezifikation

Anzahl Seiten 16

Projekt L-4525

Spezifikation Elektrokupplung zu Typ 10 Kupplung

L-4525 SBB FLIRT Evo

Erstellt (erste Version)		Geprüft (aktueller Index)		Freigegeben (aktueller Index)	
Name	Datum	Name	Datum	Name	Datum
staldm	15.10.2021	serval	02.11.2023	kos	11.12.2023

Dieses Dokument darf ohne unsere Bewilligung weder kopiert noch Unbefugten zugänglich gemacht werden, noch dürfen die darauf dargestellten Teile nachgebaut werden.

Änderungsverzeichnis

Index	Änderung	Datum	Erstellt	Geprüft	Freigegeben
_	Erstausgabe	22.10.2021	T. Monteiro	M. Stalder	D. Keller
a	Kapitel 1.1: Entfernung der nicht zutreffende Abkürzungen. Kapitel 1.2: Entfernung der nicht zutreffende Normen. Kapitel 1.3: Entfernung der nicht zutreffende Unterlagen Kapitel 1.3.1: Gelöscht Kapitel 3.3: Anpassung der „Kontakte E-Kupplung“, „Ethernet-Verbindungen“, „Verkabelung“ und „Heizung Kupplungskopf“ Punkte Kapitel 3.7: Anpassung Schnittstelle Kapitel 7: Anpassung der Belegung E-Kupplungskopf	26.11.2021	T. Monteiro	D. Handschin	D. Keller
b	Kapitel 3.3: Anpassung des CAT7 Kabels im Punkt "Verkabelung"	18.03.2022	T. Monteiro	D. Handschin	D. Keller
c	Kapitel 3.3 Anpassung der Anzahl versilbert Steuerstromkontakte Kapitel 7: Anpassung der Belegung E-Kupplungskopf	29.08.2022	T. Monteiro	D. Handschin	D. Keller
d	Kapitel 3.3: Zusatz zu Abweichung bei Cat 7 Kabeln Kapitel 7: Anpassung der Belegung E-Kupplungskopf - UIC auf Stecker X01.d, WTB auf Stecker X01.ea/eb - Stecker X02.ab Änderung auf HAN EEE male Variante	09.12.2022	A. Sturm	D. Handschin	D. Keller
e	Kapitel 7: Anpassung der Farbkodierung der Adern X01.aX und X01.bX Kapitel 7: Korrektur Querschnitt GigaBit Kabel	07.03.2023	A. Sturm	A. Murbach	D. Keller
f	Kapitel 3.7. Anpassung in Stecker Benennung X1 und X2 umgekehrt.	01.11.2023	D. Zanellati	S. Serhat	D. Keller

Inhalt

Änderungsverzeichnis	2
Inhalt	3
1 Allgemeines	4
1.1 Abkürzungen	4
1.2 Vorschriften und Normen	5
1.3 Mitgeltende Unterlagen und Anhänge	6
1.4 Gültigkeit der Spezifikation	6
1.5 Termine	6
1.6 Betriebsbedingungen	6
1.7 Oberflächenschutz	6
1.8 Umweltbedingungen für Aussenanbauten	7
1.9 Brandschutz	7
1.10 Software	7
2 Systemverantwortung und Lieferumfang	7
2.1 Generell	7
2.2 Zulassung	7
2.3 Systemverantwortung	7
2.4 Lieferumfang pro Fahrzeug	7
3 Frontkupplung: Funktionen und Nachweise	8
3.1 Allgemein	8
3.2 Kupplungskopf	8
3.3 E-Kupplung und elektrische Schnittstellen	8
3.4 Pneumatische Schnittstelle	10
3.5 Kräfte und Energieaufnahme	10
3.6 Sollbrucheinrichtung	10
3.7 Abmessungen und mechanische Schnittstellen	11
4 Zuverlässigkeit und Verfügbarkeit	11
5 Typenprüfungen und Abnahmen	11
6 Betriebshandbuch und technische Dokumentation	11
7 Belegung E-Kupplungskopf	12

1 Allgemeines

Die BEST-Fahrzeuge („Beschaffungsprojekt Einstöckige S-Bahn-Triebzüge“ der Schweizerischen Bundesbahnen) sind für den grenzüberschreitenden Verkehr zwischen den Ländern Schweiz (CH), Deutschland (D) und Österreich (A) vorgesehen. Die Fahrzeuge fahren in Einzel- bis Vierfachtraktion mit einer maximalen Geschwindigkeit von 160 km/h.

1.1 Abkürzungen

Abkürzung	Beschreibung
AC	Alternativ Current / Wechselspannung
AG	<u>A</u> uftraggeber
AN	<u>A</u> uftragnehmer
DC	Direct Current / Gleichspannung
TS	<u>T</u> echnische <u>S</u> pezifikation

1.2 Vorschriften und Normen

Die in dieser Spezifikation genannten Vorschriften und Normen sind in der zum Zeitpunkt der Auftragsvergabe bzw. technischer Klärung gültigen Form anzuwenden. Die Erscheinungsdaten müssen dem zur Zeit der Erstellung dieser Spezifikation aktuellen Stand entsprechen.

Folgende Vorschriften und Normen sind zu erfüllen:

	Vorschrift/ Norm	Beschreibung
[V1]	BU_2176496 bzw. PA_2143616	Aussenreinigung Stadler Fahrzeuge-Reinigungsmittel und ihre Anwendung
[V2]	EN 16019	Bahnanwendungen - Automatische Kupplung - Leistungsanforderungen, spezifische Schnittstellengeometrie und Prüfverfahren
[V3]	EN 45545	Bahnanwendungen - Brandschutz in Schienenfahrzeugen
[V4]	EN 50125-1	Bahnanwendungen - Umweltbedingungen für Betriebsmittel
[V5]	EN 50355	Bahnanwendungen - Kabel und Leitungen für Schienenfahrzeuge mit verbessertem Verhalten im Brandschutz
[V6]	R-RTE49610	Kabel auf Schienenfahrzeugen

1.3 Mitgeltende Unterlagen und Anhänge

	Dokument	Projekt	Bezeichnung
[A1]	BU_3864514	allgemein	Technische Spezifikation Zug- und Stossvorrichtung nach EN 15227

1.4 Gültigkeit der Spezifikation

In dieser Spezifikation sind die technischen Rahmenbedingungen für die Elektrokupplung zu Kupplung Typ10 zusammengefasst.

Die Spezifikation gilt zusammen mit der BU_3864514 [A1] für die automatische Frontkupplung insbesondere die Punkte betreffend Systemverantwortung, Nachweise, Prüfungen, Abnahme und Dokumentation.

Abweichungen von diesen Vorgaben oder andere Ausführungsvorschläge sind in jedem Fall mit dem AG abzustimmen.

1.5 Termine

Siehe technische Spezifikation der automatischen Kupplung. [A1]

1.6 Betriebsbedingungen

Siehe technische Spezifikation der automatischen Kupplung. [A1]

1.7 Oberflächenschutz

Siehe technische Spezifikation der automatischen Kupplung. [A1]

1.8 Umweltbedingungen für Aussenanbauten

- Für die klimatischen Parameter gelten die Angaben der EN 50125-1 Bahnanwendungen - Umweltbedingungen für Betriebsmittel
- Die Betriebstemperatur nach EN 50125-1 T3
- Höhenlage nach EN 50125-1 A1
- Es ist die volle Funktionsfähigkeit bei Hagel, Schnee, Regen zu gewährleisten.
- Die Beeinträchtigung durch Staub, Laub, Pollen, Vögel und Insekten ist zu vermeiden.
- Die Sonneneinstrahlung beträgt 800W/m² während 12 Stunden. Bauteilerwärmung bis 70°C
- Es ist von einer relativen Luftfeuchtigkeit von 20% - 100% auszugehen.
- Die Fahrzeugaussenreinigung erfolgt mit Wasserdruckstrahl. Die Waschlösungen können leicht alkalisch oder leicht sauer sein und haben Temperaturen von +60°C. Die Kupplung wird nicht direkt mit Hochdruck-Wasserstrahl gereinigt.
- Reinigungsmittelbeständigkeit gemäss Dokument [V1]
- Dichtigkeitsklasse für elektrische Bauteile: IP54

1.9 Brandschutz

Grundsätzlich müssen die Anforderungen nach EN455455 HL2 [V3] erfüllt werden. Projektspezifisch können die Anforderungen jedoch abweichen.

Siehe technische Spezifikation der automatischen Kupplung. [A1]

1.10 Software

Nicht anwendbar.

2 Systemverantwortung und Lieferumfang

2.1 Generell

Siehe technische Spezifikation der automatischen Kupplung. [A1]

2.2 Zulassung

Siehe technische Spezifikation der automatischen Kupplung. [A1]

2.3 Systemverantwortung

Siehe technische Spezifikation der automatischen Kupplung. [A1]

2.4 Lieferumfang pro Fahrzeug

Siehe technische Spezifikation der automatischen Kupplung. [A1]

3 Frontkupplung: Funktionen und Nachweise

3.1 Allgemein

Siehe technische Spezifikation der automatischen Kupplung. [A1]

3.2 Kupplungskopf

Siehe technische Spezifikation der automatischen Kupplung. [A1]

3.3 E-Kupplung und elektrische Schnittstellen

Elektroausstattung zu Kupplungskopf Typ 10
<p>Kontakte E-Kupplung:</p> <p>Anzahl der Kontakte:</p> <ul style="list-style-type: none"> 2x 12 Vergoldet Steuerstromkontakte 2x 40 Versilbert Steuerstromkontakte (2x 6 Seitenselektive Signale) 2x 2 Hochstromkontakte 2x „MegaBit“ (Kat. 5e) 2x „GigaBit“ (Kat. 6A) <p>Typ: Die Steuerstromkontakte sind für eine Nennspannung bis 110V DC und einen Strom von 10A auszulegen. Das Kontaktmaterial ist versilbert (Ag) oder vergoldet (Au) auszuführen (gemäß Kapitel 7).</p> <p>Die vier Hochstromkontakte sind für Spannungen von 110V DC und einen Strom von je 50A auszulegen.</p> <p>Die Kontakte der E-Kupplung müssen für mindestens 25 000 Kupplungszyklen ohne Funktionseinbußen funktionieren.</p>
<p>Anordnung der E-Kupplung: über dem mechanischen Kupplungskopf</p>
<p>Der Antrieb der Elektrokupplung (Öffnung des Deckels) erfolgt pneumatisch.</p>
<p>Fahrzeugseitige Stecker:</p> <p>Die Kupplung wird am Fahrzeug über zwei Hartingstecker angeschlossen. Die einzelnen Kabel und Litzen sind zwischen Stecker und Kupplung mittels Kabelschlauch zu schützen. Der Stecker ist in einem HAN HPR Baugröße 24B mit Schraubenbefestigung auszuführen.</p> <p>Als Einsätze sind HAN-Modular mit Gelenkrahmen (09 14 024 0371) vorzusehen.</p> <p>Die Belegung ist dem Kapitel 7 „Belegung E-Kupplungskopf“ zu entnehmen.</p>

Ethernet-Verbindungen:

Der Kabelschirm wird im fahrzeugseitigen Stecker X1 und Kupplungskopf aufgelegt.

Die Ethernet-Verbindungen müssen nach ISO 11801 Class D (für Megabit zu Megabit, über das Kupplungspaar) und Class E_A (für Gigabit zu Gigabit, über das Kupplungspaar) gemessen und protokolliert werden.

Verkabelung:

Es sind Kabel nach EN 50355 [V5] und R-RTE49610 [V6] mit strahlenvernetztem Isolationsaufbau zu verwenden.

Für die CAT 7 Verkabelung muss folgendes Kabel verwendet werden:

- Leoni: ERK 022873

Bei Abweichung ist eine Konformitätserklärung vorzulegen.

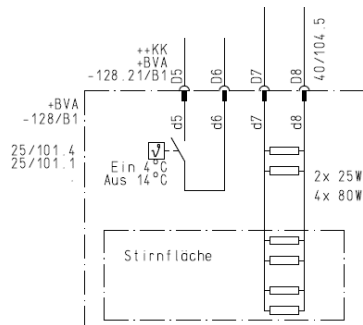
Heizung Kupplungskopf:

Die notwendige Heizleistung für E-Kupplung und mechanischen Kopf (Stirnfläche) wird durch den AN bestimmt und am AG mitgeteilt.

Thermostat wird herausgeführt und auf dem FZG direkt auf die Heizung 1x230V AC (bevorzugt) / 110V DC geschaltet, der Kontakt muss die Heizleistung schalten können.

Die Temperatur der berührbaren Oberflächen muss immer unter 60°C liegen.

Siehe auch elektrische Verdrahtung im Kapitel 8.



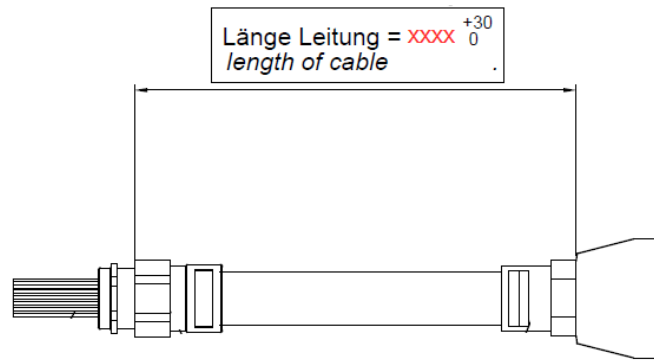
Erdungen:

Kupplungsseitig wird ein Erdungsanschluss vorgesehen. Die Leitungsquerschnitte betragen 50mm². Die Erdungsleitung zwischen Kupplungskopf und E-Kupplung ist ebenfalls mit einem Querschnitt von 50mm² auszuführen. Alle Einzelteile der E-Kupplung sind mit einer 6mm² Litze zu erden.

Die Position des Erdungsanschlusses am Wagenkasten wird dem AN als 3D Modell zur Verfügung gestellt (s.a. [A1]). Die Länge der Erdungsleitung kann danach ermittelt werden. Eine Anpassung nach Erstmontage ist nicht erforderlich.

Kabellänge:

Gemessen ab Anschraubflächen der Verschraubung.



Festlegung siehe [A1]

3.4 Pneumatische Schnittstelle

Siehe technische Spezifikation der automatischen Kupplung. [A1]

3.5 Kräfte und Energieaufnahme

Siehe technische Spezifikation der automatischen Kupplung. [A1]

3.6 Sollbrucheinrichtung

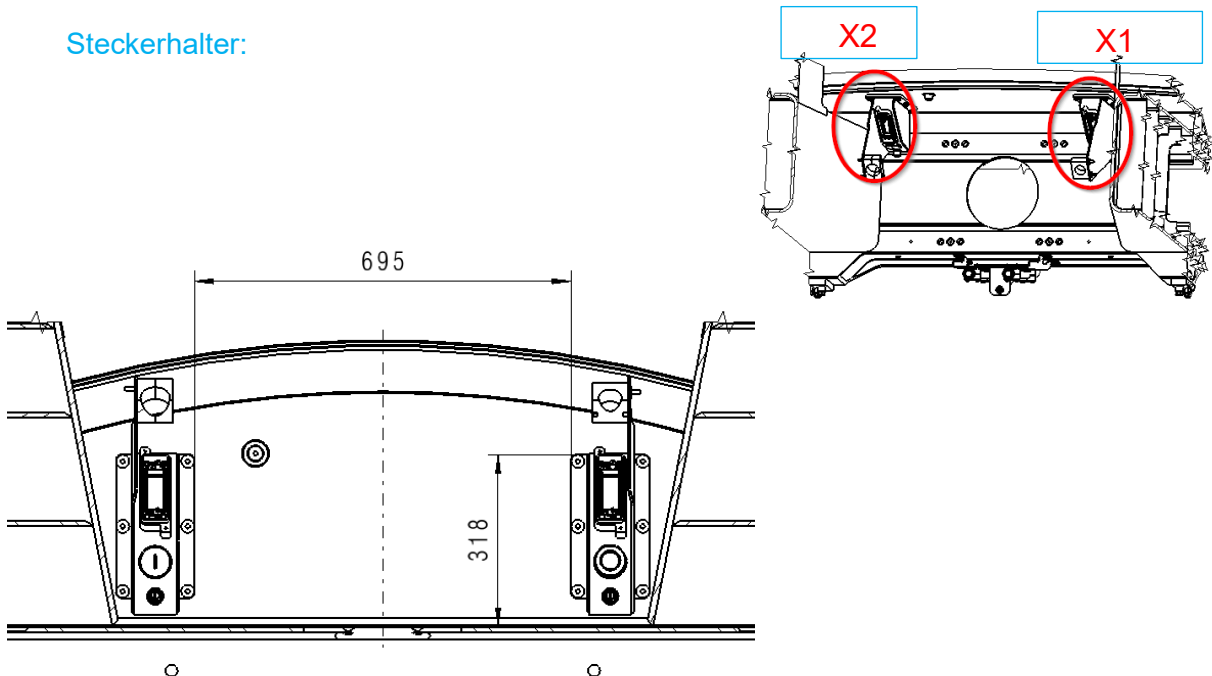
Siehe technische Spezifikation der automatischen Kupplung. [A1]

3.7 Abmessungen und mechanische Schnittstellen

Siehe technische Spezifikation der automatischen Kupplung. [A1]

Schnittstelle zum Wagenkasten:

Steckerhalter:



4 Zuverlässigkeit und Verfügbarkeit

Siehe technische Spezifikation der automatischen Kupplung. [A1]

5 Typenprüfungen und Abnahmen

Siehe technische Spezifikation der automatischen Kupplung. [A1]

6 Betriebshandbuch und technische Dokumentation

Siehe technische Spezifikation der automatischen Kupplung. [A1]

7 Belegung E-Kupplungskopf

Die Anordnung der Kupplungspins erfolgt nach folgendem Schema:

Die Verdrahtung der verwendeten Kabel und der Harting-Stecker ist folgendermassen definiert:

Kupplung	Kabel			Fahrzeugseite		Bemerkung
	Besch.	Quersch.	Ader	Kabeltyp	Stecker	
Au	24 AWG	ws (or)	4x 2x 24 AWG +S 100 Ω Ethernet Cat 7*	Harting HAN GigaBit 09 14 008 3011	X01.a1	APFZ
Au	24 AWG	or			X01.a2	
Au	24 AWG	ws (gn)			X01.a3	
Au	24 AWG	bl			X01.a4	
Au	24 AWG	ws (bl)			X01.a5	
Au	24 AWG	gn			X01.a6	
Au	24 AWG	ws (br)			X01.a7	
Au	24 AWG	br			X01.a8	
sh	sh				X01.ash	
Au	24 AWG	ws (or)	4x 2x 24 AWG +S 100 Ω Ethernet Cat 7*	Harting HAN GigaBit 09 14 008 3011	X01.b1	APFZ
Au	24 AWG	or			X01.b2	
Au	24 AWG	ws (gn)			X01.b3	
Au	24 AWG	bl			X01.b4	
Au	24 AWG	ws (bl)			X01.b5	
Au	24 AWG	gn			X01.b6	
Au	24 AWG	ws (br)			X01.b7	
Au	24 AWG	br			X01.b8	
sh	sh				X01.bsh	

* Bemerkung „Ethernet-Verbindung“ und „Verkabelung“ im Kapitel 3.3 beachten.

Kupplung	Kabel			Fahrzeugseite		Bemerkung
Besch.	Quersch.	Ader	Kabeltyp	Stecker	Stift	
Au	22 AWG	ge	4x 22 AWG +S 100 Ω Ethernet Cat 5e*	Harting HAN MegaBit 09 14 008 3016	X01.ca1	TCMS
Au	22 AWG	ws			X01.ca2	
Au	22 AWG	or			X01.ca3	
Au	22 AWG	bl			X01.ca4	
sh	sh				X01.cash	
Au	22 AWG	ge			X01.cb1	
Au	22 AWG	ws			X01.cb2	
Au	22 AWG	or			X01.cb3	
Au	22 AWG	bl			X01.cb4	
sh	sh				X01.cbsh	
Au	0.5mm ²	1	4x2x0.5+S	Harting HAN DD 12 pol 09 14 012 3002	X01.d1	UIC
Au	0.5mm ²	2			X01.d2	
Nicht angeschlossen		sh1			X01.d3	
Au	0.5mm ²	3			X01.d4	
Au	0.5mm ²	4			X01.d5	
Nicht angeschlossen		sh1			X01.d6	
Au	0.5mm ²	5			X01.d7	
Au	0.5mm ²	6			X01.d8	
Nicht angeschlossen		sh3			X01.d9	
Au	0.5mm ²	7			X01.d10	
Au	0.5mm ²	8			X01.d11	
Nicht angeschlossen		sh4			X01.d12	

* Bemerkung „Ethernet-Verbindung“ im Kapitel 3.3 beachten.

Kupplung		Kabel		Fahrzeugseite		Bemerkung
Besch.	Quersch.	Ader	Kabeltyp	Stecker	Stift	
Au	0.75mm ²	ws	2x 0.75 +S 120 Ohm CAN	Harting HAN MegaBit 09 14 008 3016	X01.ea1	WTB
Au	0.75mm ²	sw			X01.ea2	
-	-	-			X01.ea3	
-	-	-			X01.ea4	
<i>Auf E-Kupplung und wagenseitigem Stecker erden.</i>		sh			X01.eash	
Au	0.75mm ²	ws	2x 0.75 +S 120 Ohm CAN		X01.eb1	
Au	0.75mm ²	sw			X01.eb2	
-	-	-			X01.eb3	
-	-	-			X01.eb4	
<i>Auf E-Kupplung und wagenseitigem Stecker erden.</i>		sh			X01.ebsh	
Ag (keine Brücke)	1.5mm ²	-	0.6/1kV	Harting HAN DD 12 pol 09 14 012 3002	X01.f1	Elektrische Kupplung (Seitenselektive Signale)
	1.5mm ²	Mit Brücke verbunden	0.6/1kV		-	
Ag (keine Brücke)	1.5mm ²		0.6/1kV		-	
	1.5mm ²	-	0.6/1kV		X01.f4	
Ag	1.5mm ²	-	0.6/1kV		X01.f5	ETCS
Ag	1.5mm ²	-	0.6/1kV		X01.f6	ETCS
Ag	1.5mm ²	-	0.6/1kV		X01.f7	ETCS
Ag	1.5mm ²	-	0.6/1kV		X01.f8	ETCS
Ag	1.5mm ²	-	0.6/1kV		X01.f9	10% Reserve für SBB
Ag	1.5mm ²	-	0.6/1kV		X01.f10	10% Reserve für SBB
Ag	1.5mm ²	-	0.6/1kV		X01.f11	10% Reserve für SBB
Ag	1.5mm ²	-	0.6/1kV		X01.f12	10% Reserve für SBB

Kupplung	Kabel			Fahrzeugseite		Bemerkung
	Besch.	Quersch.	Ader	Kabeltyp	Stecker	
Ag (keine Brücke)	2.5mm ²	-	0.6/1kV	Harting HAN EEE 20 PoI 09 14 020 3001	X02.ab1	Seitenselektive Signale
	2.5mm ²	-	0.6/1kV		X02.ab2	
Ag	2.5mm ²	-	0.6/1kV		X02.ab3	
Ag	2.5mm ²	-	0.6/1kV		X02.ab4	
Ag (keine Brücke)	2.5mm ²	-	0.6/1kV		X02.ab5	Seitenselektive Signale
	2.5mm ²	-	0.6/1kV		X02.ab6	
Ag	2.5mm ²	-	0.6/1kV		X02.ab7	
Ag	2.5mm ²	-	0.6/1kV		X02.ab8	
Ag	2.5mm ²	-	0.6/1kV		X02.ab9	
Ag	2.5mm ²	-	0.6/1kV		X02.ab10	
Ag	2.5mm ²	-	0.6/1kV		X02.ab11	
Ag	2.5mm ²	-	0.6/1kV		X02.ab12	
Ag	2.5mm ²	-	0.6/1kV		X02.ab13	
Ag	2.5mm ²	-	0.6/1kV		X02.ab14	
Ag	2.5mm ²	-	0.6/1kV		X02.ab15	
Ag	2.5mm ²	-	0.6/1kV		X02.ab16	
Ag	2.5mm ²	-	0.6/1kV		X02.ab17	
Ag	2.5mm ²	-	0.6/1kV		X02.ab18	
Ag	2.5mm ²	-	0.6/1kV		X02.ab19	
Ag	2.5mm ²	-	0.6/1kV		X02.ab20	
Ag	1.5mm ²	-	0.6/1kV	Harting HAN DD 12 PoI 09 14 012 3002	X02.c1	
Ag	1.5mm ²	-	0.6/1kV		X02.c2	
Ag	1.5mm ²	-	0.6/1kV		X02.c3	
Ag	1.5mm ²	-	0.6/1kV		X02.c4	
Ag	1.5mm ²	-	0.6/1kV		X02.c5	
Ag	1.5mm ²	-	0.6/1kV		X02.c6	
Ag	1.5mm ²	-	0.6/1kV		X02.c7	
Ag (keine Brücke)	1.5mm ²	-	0.6/1kV		X02.c8	Elektrische Kupplung (Seitenselektive Signale)
	1.5mm ²	Mit Brücke verbunden	0.6/1kV		-	
Ag (keine Brücke)	1.5mm ²		0.6/1kV		-	
	1.5mm ²	-	0.6/1kV		X02.c9	
Ag	1.5mm ²	-	0.6/1kV		X02.c10	
Ag	1.5mm ²	-	0.6/1kV	X02.c11		
Ag	1.5mm ²	-	0.6/1kV	X02.c12		

Kupplung	Kabel			Fahrzeugseite		Bemerkung
	Besch.	Quersch.	Ader	Kabeltyp	Stecker	
„Heizung Kupplungskopf“ Bemerkung im Kapitel 3.3 beachten.	1.5mm ²	-	0.6/1kV	Harting HAN EE 8 pol 09 14 008 3001	X02.d1	Kupl. Steuerung +
	1.5mm ²	-	0.6/1kV		X02.d2	Kupl. Steuerung mech gekup.
	1.5mm ²	-	0.6/1kV		X02.d3	Kupl. Steuerung mech nicht gekup.
	1.5mm ²	-	0.6/1kV		X02.d4	Schirm
	1.5mm ²	-	0.6/1kV		X02.d5	Thermostat +
	1.5mm ²	-	0.6/1kV		X02.d6	Thermostat -
	1.5mm ²	-	0.6/1kV		X02.d7	Heizung +
	1.5mm ²	-	0.6/1kV		X02.d8	Heizung -
Ag (keine Brücke)	16mm ²	-	0.6/1kV	Harting HAN 70A 09 14 002 3041	X02.e1	Speisung 110V+
	16mm ²	-	0.6/1kV		X02.e2	Speisung 110V+
Ag (keine Brücke)	16mm ²	-	0.6/1kV	Harting HAN 70A 09 14 002 3041	X02.f1	Speisung 110V-
	16mm ²	-	0.6/1kV		X02.f2	Speisung 110V-